

## LA22N-40

### Material

PP - Polipropileno



**Funcionamiento** El movimiento del flotador magnético abre/cierra un contacto eléctrico (reed switch).

- Destacados**
- Compactos y de bajo coste;
  - Señalización tipo On/Off;
  - Funcionamiento NA o NC (SPST), girando 180° el sensor en el montaje.

- Aplicaciones típicas**
- Señalización y control de nivel de líquido;
  - Automatización de bombas.



**Productos químicos** requieren ensayos previos de compatibilidad con el material del Sensor.

**Líquidos con partículas de hierro** requieren un análisis técnico previo: el Sensor tiene componentes magnéticos internos.

*No indicado para combustibles.*

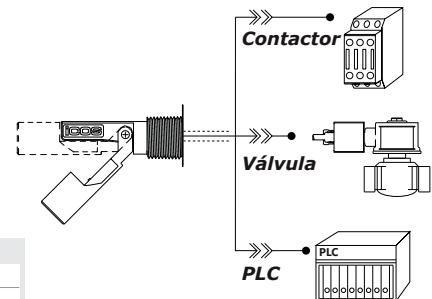
## Especificaciones técnicas

Presión máxima de trabajo	<b>2bar</b>
Temperatura de trabajo	<b>-10°C a 100°C</b>
Densidad mínima del líquido (SG)	<b>0,68</b>
Junta	<b>Cinta selladora</b>
Conexión de salida	<b>Cable 2 x 0,5mm<sup>2</sup> x 40cm</b>
Grado de protección	<b>IP66</b>
Contacto eléctrico	<b>Reed Switch 20W/VA</b>

Los sensores funcionan en todas las gamas de voltaje y corriente indicados en la tabla a continuación:

Tensión de Trabajo	Potencia Máxima	Corriente Máxima	Pico de Corriente
110Vac	20VA	0,2A	0,5A @20ms
220Vac	20VA	0,1A	0,5A @20ms
5Vdc	2,5W	0,5A	1A @20ms
12Vdc	5W	0,5A	1A @20ms
24Vdc	10W	0,5A	1A @20ms

**24Vac:** NO recomendado



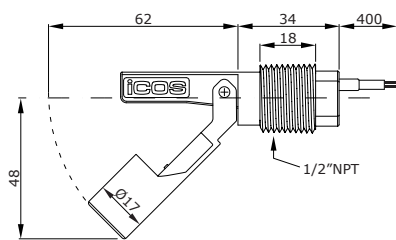
**¡Importante!** Conexión del Sensor con:

- Cable superior a 20 metros.
- Relé de interfase, relé temporizador, inversor de frecuencia.

Es obligatorio el uso de **resistencia** en serie.

[Haga clic y vea cómo instalar.](#)

### Dimensiones (mm) y Peso

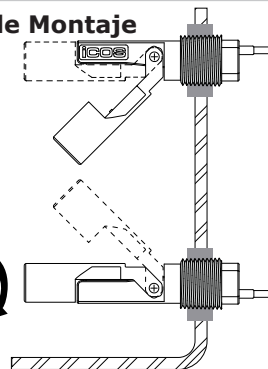


### Ejemplo de Montaje

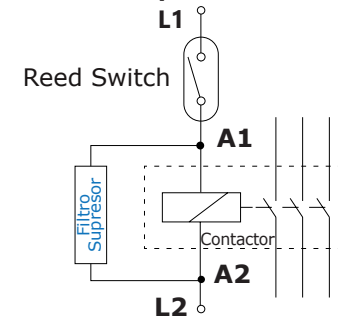
**NA**  
Funcionamiento Normal Abierto

**NC**  
Funcionamiento Normal Cerrado

180°



### Conexión típica a un contactor



sensor de nivel | flotador de nivel | interruptor de nivel | regulador de nivel | indicador de nivel | control de nivel

[Haz clic y mira:](#)

[Modelos y Precios](#) | [Datos Técnicos](#) | [Vídeos de Funcionamiento](#)

Sensores de Flujo y Sensores de Nivel para líquidos

Simplex