

Control Vertical de Nivel

Montaje fácil, rápido y económico

Se monta con materiales estándar

Adaptador de PVC Icos DN-20

48 mm

Tú decides los puntos a añadir

Sensor de Nivel en PVC*

LV42A-40

Ideal para:
tuberías, depósitos,
contenedores IBC
y pozos

*Amplia
compatibilidad
química

¿Dónde comprar?
> icossensores.es

100%
PVC*





• Sensor Vertical de Nivel LV42A-40

• Adaptador PVC vertical 20x20

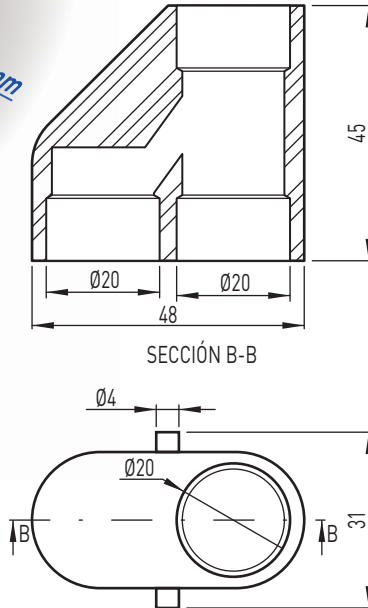
Ideal para orificios estrechos



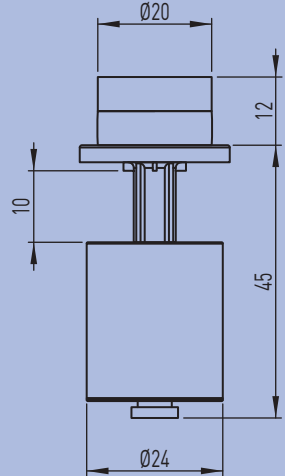
Especificaciones Técnicas • Sensor LV42A-40

Material	PVC - Policloruro de Vinilo
Presión máxima de trabajo	2bar
Temperatura de trabajo	5°C a 50°C
Densidad mínima del líquido (SG)	0,60
Conexión de salida	Cable 2 x 0,5mm ² x 40cm
Grado de protección	IP66
Contacto eléctrico	Reed Switch 20W/VA

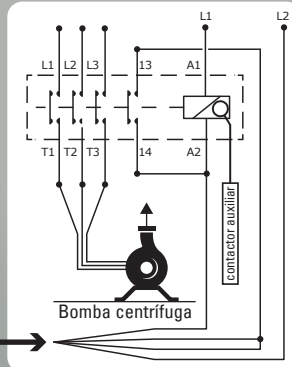
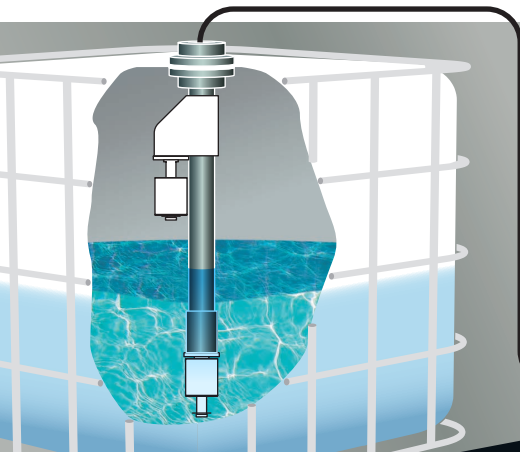
• Adaptador PVC 20x20



Funcionamiento: El movimiento del flotador magnético abre/cierra un contacto eléctrico (reed switch)



¡Ojo! Dimensiones en mm



Ejemplo de conexión eléctrica a un contactor

Más informaciones disponibles en: