



TAMAÑO REAL

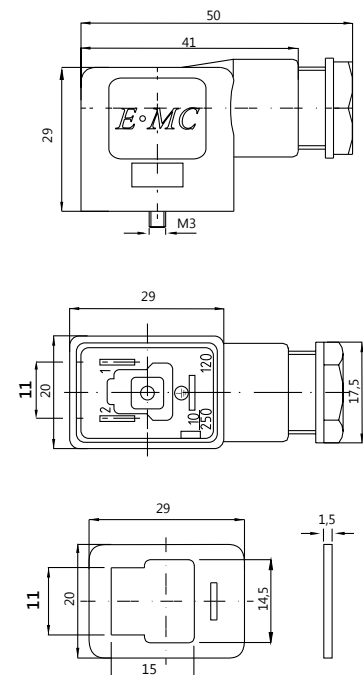
**Destacados** • Conexión práctica a los plugs DIN 43650 (Norma industrial).

**Aplicaciones típicas** • Sensores ICOS<sup>1</sup> y válvulas.

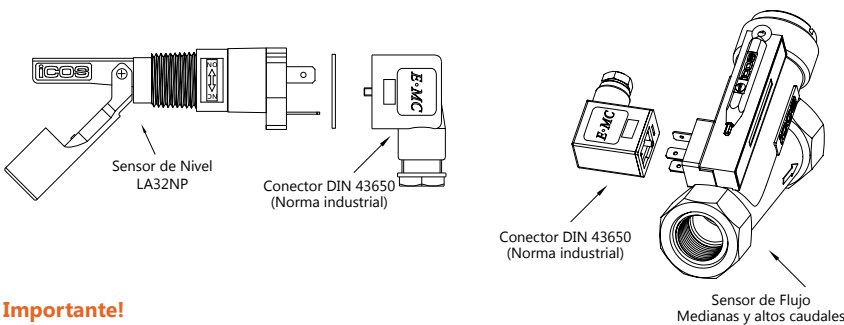
### Especificaciones técnicas

Número de contactos	2+PE
Resistencia contacto	≤ 15mΩ
Diámetro exterior del cable	6-8mm
Temperatura de trabajo	0°C a 100°C
Voltage	250V
Junta	NBR
Grado de protección	IP65

### Dimensiones (mm)



### Montaje



### Importante!

Proteger el contacto eléctrico.  
Consulte "Protección de Reed Switch" en <http://espanol.icos.com.br>

### Notas

<sup>1</sup> Para sensores de nivel, aplicable al modelo LA32NP.  
Para sensores de flujo, aplicable a las series FH12, FC34, FC10, FJ112 y FG20.

Ver modelo y precio de conector 11mm DIN 43650 en <http://accesorios.icos.com.br>

conector din 43650 | plug din 43650 | din 43650 | conector din 11mm | plug din 11mm